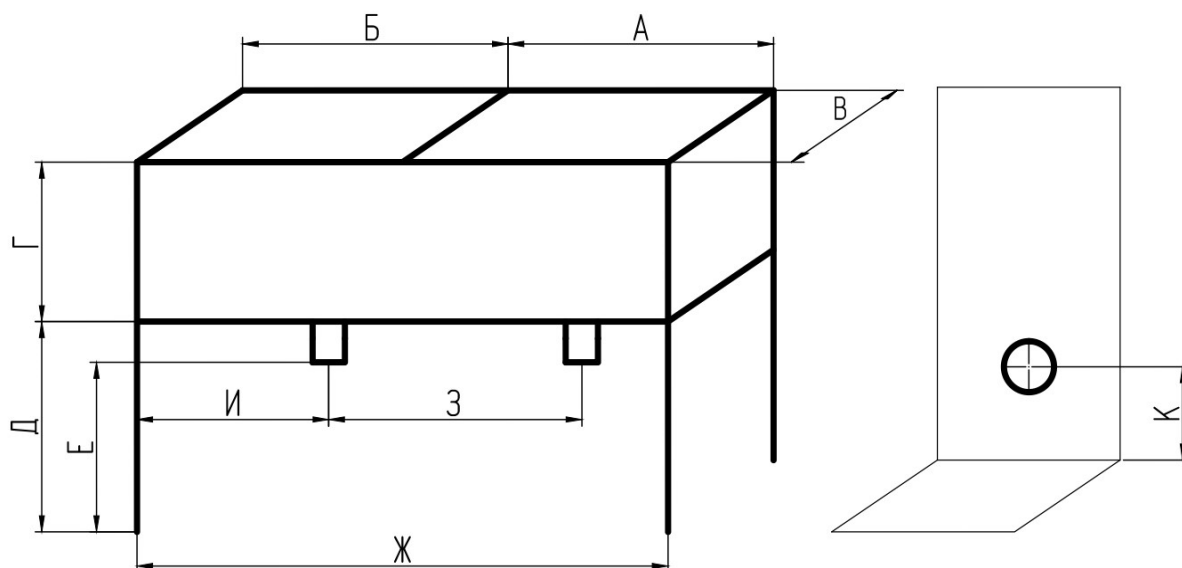


Опросный лист для подбора жируловителя

1. При установке нового оборудования

1.1. Мойка двойная



Параметр	Размер, см
А	
Б	
В	
Г	
Д	
Е	
Ж	
З	
И	
К	

где:

А, Б - длина одного моечного места;

В - ширина мойки;

Г - глубина мойки;

Д - высота от пола до дна мойки;

Е - высота от пола до сифона;

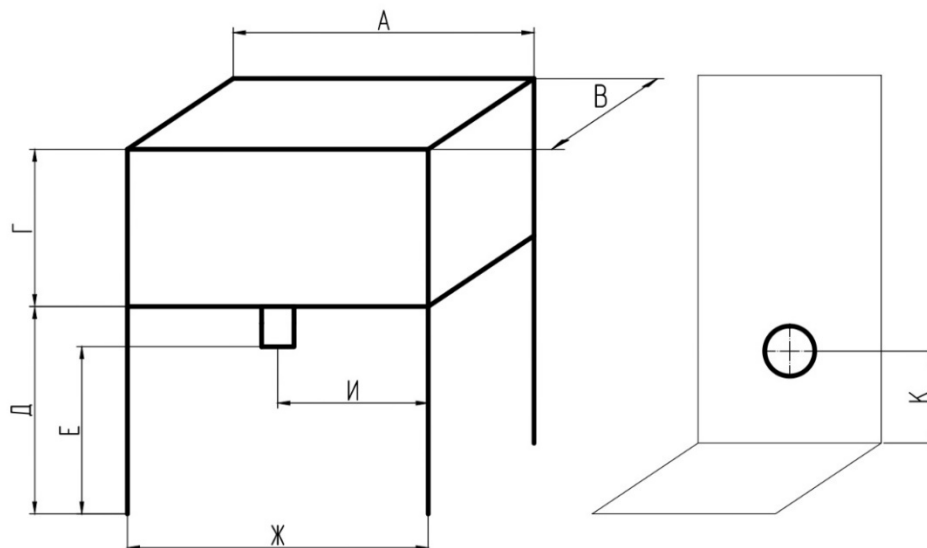
Ж - расстояние между ножками;

З - расстояния между сифонами;

И - от сифона до боковой стенки мойки;

К - высота от пола до центра сливного отверстия канализации.

1.2. Мойка одинарная



Параметр	Размер, см
А	
В	
Г	
Д	
Е	
Ж	
И	
К	

где:

А - длина одного моечного места;

В - ширина мойки;

Г - глубина мойки;

Д - высота от пола до дна мойки;

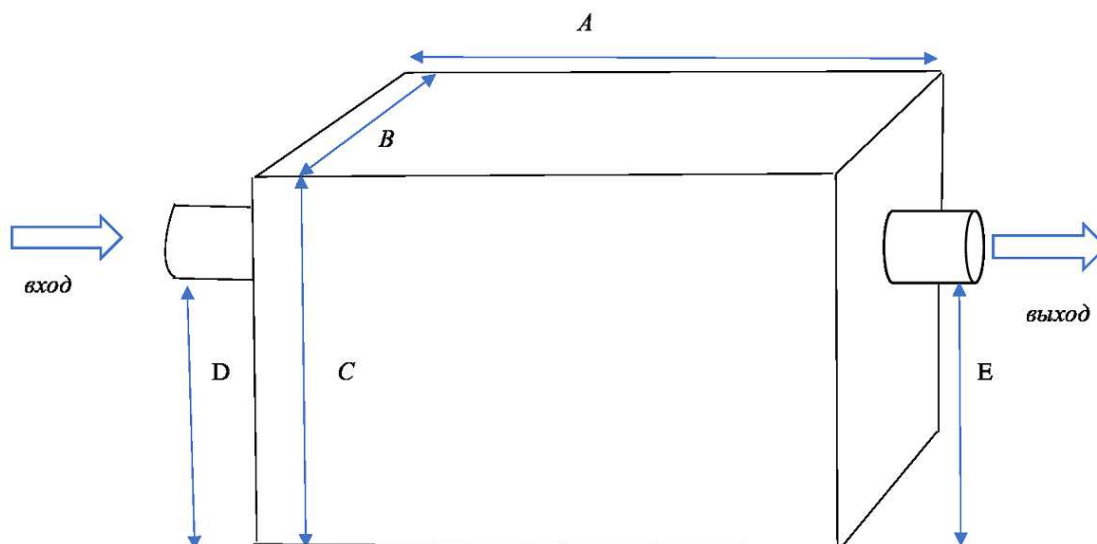
Е - высота от пола до сифона;

Ж - расстояние между ножками;

И - от сифона до боковой стенки мойки;

К - высота от пола до центра сливного отверстия канализации.

2. При установке нового оборудования взамен существующего



Параметр	Размер, см
A	
B	
C	
D	
E	

где:

A - длина жируловителя;

B - ширина жируловителя;

C - высота жируловителя;

D - расстояние от пола до входного патрубка;

E - расстояние от пола до выходного патрубка.